



 VIDEOCITOFONIA

# alpha

Pulsantiera modulare

IF YOU LOVE YOUR BUILDING

**urmet**

# Nata per distinguersi

Urmet rivoluziona il mondo delle pulsantiere dando vita a una vera e propria **icona di eleganza**. L'innovazione del suo design detta nuove regole, aprendo le porte a una generazione nascente: **la Generazione Alpha**.









Urmet presenta Alpha: la linea di pulsantiera modulari per sistemi 2Voice e IPerCom, veloce da installare e semplice da programmare.

## DETTAGLI IN PRIMO PIANO

Lo stile è fatto di particolari, ecco perché la pulsantiera Alpha presenta una forma pura ed essenziale, **priva di cornice e sporgenze**: i tasti sono progettati a filo per restituire un senso di modernità minimale. Nulla è lasciato al caso, anche un elemento funzionale come **la barra di illuminazione orizzontale** per la telecamera, si trasforma in un motivo estetico. Di sera, **un sensore crepuscolare** consente la retroilluminazione della pulsantiera nelle ore notturne.

## ABBINAMENTI RICERCATI

Qualità ed eleganza non solo nelle forme ma anche nella scelta dei materiali e degli accostamenti cromatici. L'**acciaio verniciato**, con un piacevole effetto sabbia, si unisce **ai frontali in metacrilato**, per restituire un'armonia visiva e al contempo un'elevata **resistenza ai raggi UVA**.

## LA FORZA È LA NUOVA BELLEZZA

Il design è nulla senza la progettazione. Ecco perché le finiture di Alpha sono studiate nei minimi dettagli, dagli accostamenti tra i moduli, alla costruzione degli stessi, per garantire **la massima resistenza agli agenti esterni** come acqua, polvere e possibili urti. **Grado di protezione IP66 e IK08.**





# Semplicemente il massimo della tecnologia

**Performance e semplicità** sono le due parole chiave che caratterizzano le pulsantiere Alpha. La ricerca tecnologica, pensata per esaltare ogni funzionalità, si unisce al desiderio di creare un oggetto iconico **di facile installazione** e programmazione, in grado di garantire la massima resa, con il minimo impegno.





## AMPLIFICA LE PERFORMANCE

La tecnologia di Alpha si distingue per l'**alta qualità dell'audio e delle immagini**, grazie a **una telecamera grandangolare** di massime prestazioni, conforme alla normativa europea.

## FACILITA LA CONNESSIONE

Per facilitare al massimo la configurazione, le pulsantiere Alpha prevedono **due livelli** di programmazione: **base e avanzato**.

### Programmazione base

Negli impianti 2Voice **a singola scala** e con massimo **2 pulsantiere principali e 2 secondarie**: si effettua direttamente sul modulo audio o audio/video mediante i tasti a bordo.

### Programmazione avanzata

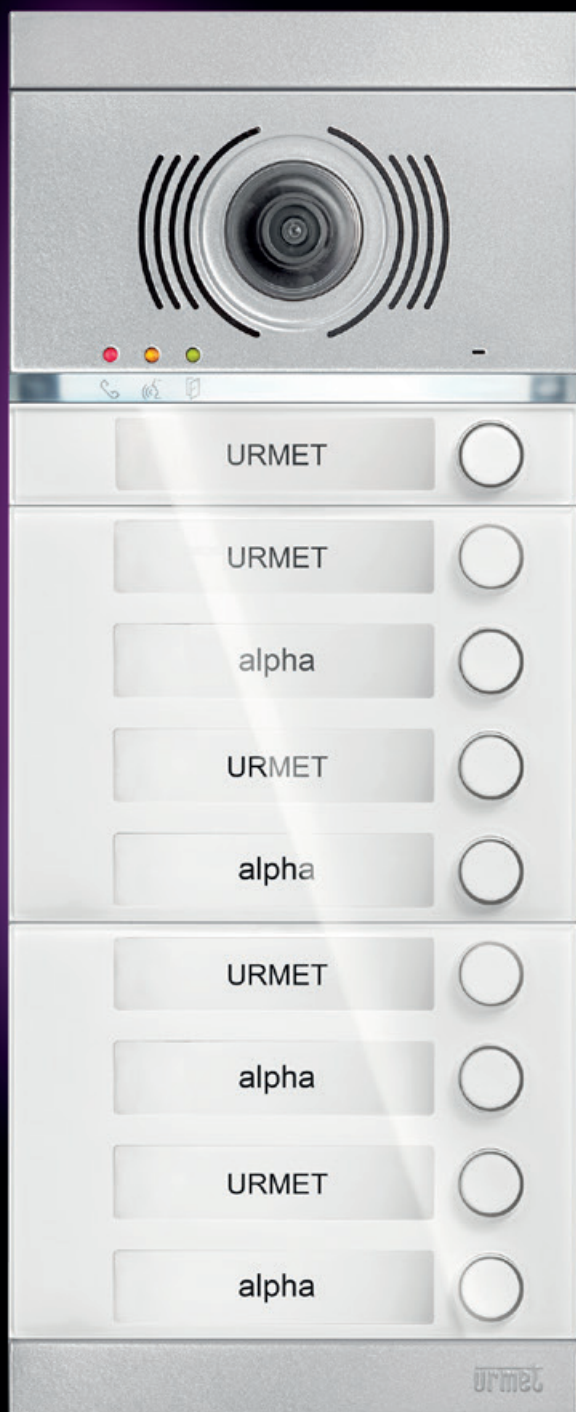
Per tutte le altre tipologie d'impianto 2Voice: si effettua mediante **smartphone/tablet/pc** con connessione WiFi direct e senza bisogno di software specifico; è sufficiente un normale browser e **non serve alcuna connessione internet**.

## RIDUCE I TEMPI DI INSTALLAZIONE

Le pulsantiere Alpha sono state ideate per restituire un'esperienza di installazione **semplice e veloce**. Il design, progettato **con pochi elementi**, permette una composizione a incastri, eseguibile in pochi passaggi, riducendo al minimo l'utilizzo del cacciavite e di conseguenza il tempo dedicato al montaggio.

Tutte le connessioni tra i moduli si effettuano mediante **cavetti flat forniti a corredo**, azzerando quindi i cablaggi locali.

# Versatile e personalizzata



## STILE TOTAL WHITE

Alpha offre il **massimo della personalizzazione** anche per quanto riguarda il design. Ecco perché sono **disponibili due colorazioni: nera** per chi ama l'eleganza più classica e **bianca** per rispondere a esigenze di installazione diverse.



## LA PIÙ SOTTILE SUL MERCATO

Alpha è pensata per essere esposta e ammirata. Per questo, una volta installata, la sua sporgenza dal muro è praticamente inesistente, aggiudicandosi il primato tra tutte le modulari presenti sul mercato: **solo 12 mm nel caso di incasso e addirittura 29 mm per la versione da appoggio.**



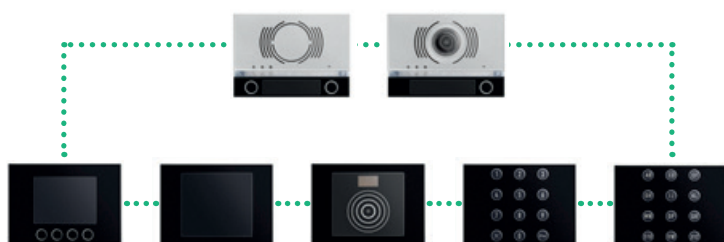
## DOPPIA FILA DI PULSANTI

Alpha risponde ad ogni esigenza in termini di **performance**, di **design** e di **spazio**.

Per questo la disposizione dei pulsanti prevede anche una versione **su due file**, per dare la possibilità, a chi lo richiede, di aggiungere il doppio dei nominativi all'interno dello stesso ingombro.

# Modulo di chiamata digitale

Alpha è disponibile anche in versione digitale con **display a colori da 3,5"** e pulsanti soft touch. **Totalmente modulare**, permette di aprire la porta mediante codice numerico e **di gestire 2 porte di ingresso** (pedonale e carraio). In rubrica è possibile selezionare categorie specifiche di utenti per una ricerca più veloce, per esempio avvocati, medici o altri professionisti. Infine dispone di **un codice utente per chiamate d'emergenza** che si attiva nel momento in cui rileva la pressione di più tasti contemporaneamente.



ANCHE IL MODULO DI CHIAMATA DIGITALE È **COMPLETAMENTE MODULARE**, COMPOSTO DA ELEMENTI SINGOLI PER CREARE **QUALUNQUE TIPO DI COMPOSIZIONE**.

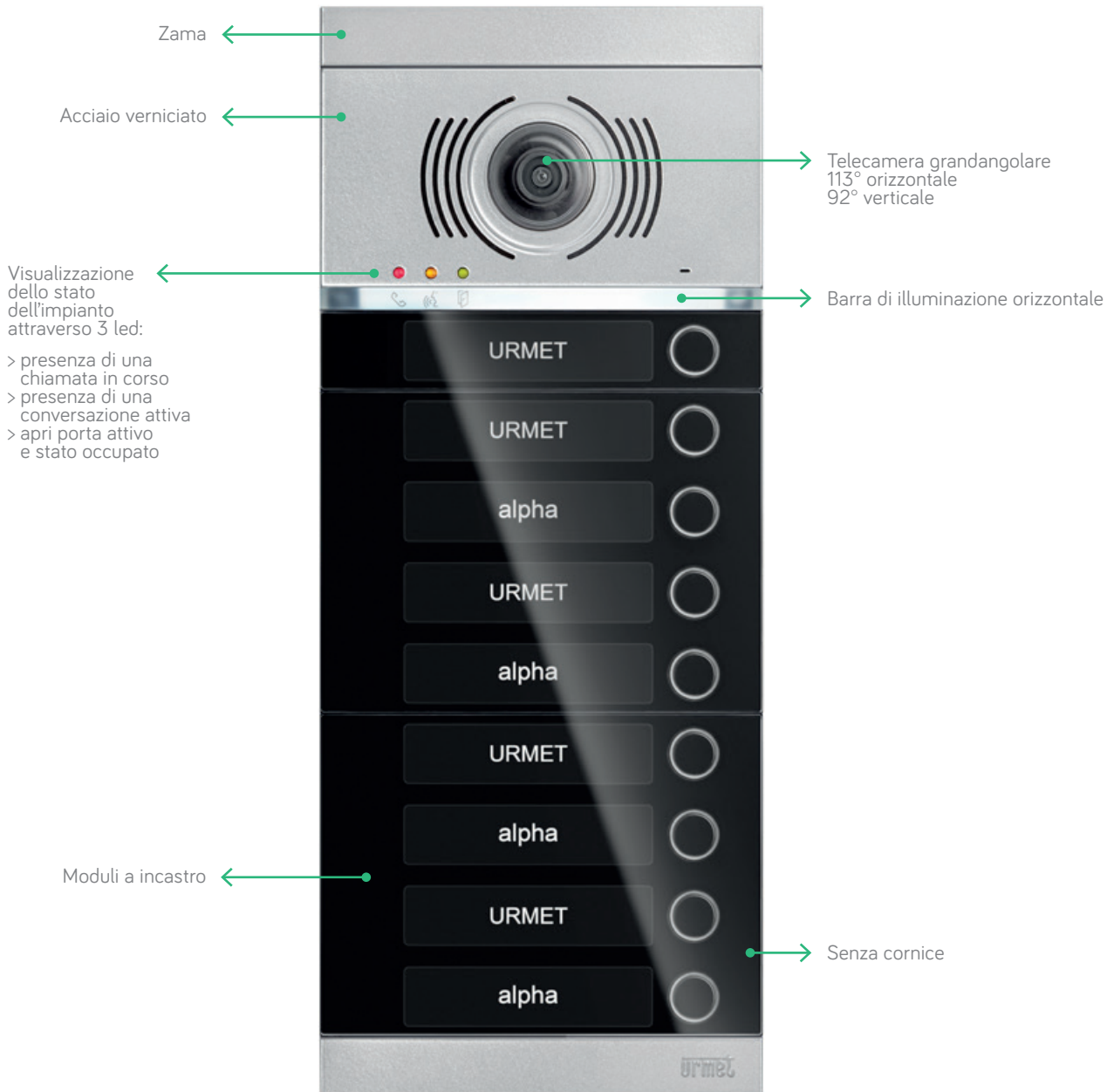


Telecamera grandangolare



Minor tempo di installazione

# La prima modulare senza cornice



Massima resistenza agli agenti esterni



Programmazione su pulsantiera o da smartphone/tablet/pc

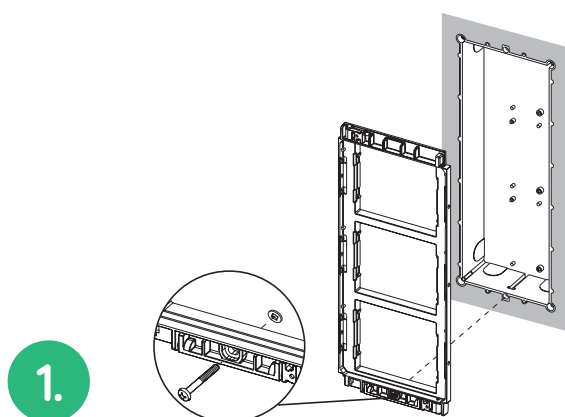


La più sottile sul mercato nella versione da appoggio

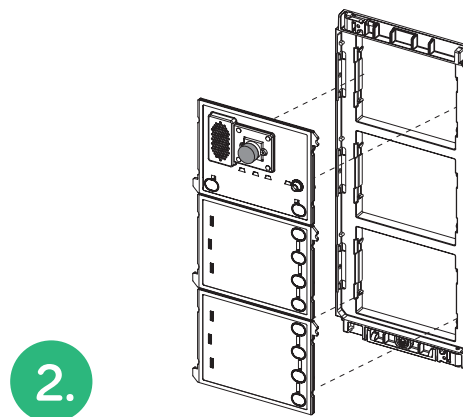


# Il montaggio in pochi passaggi

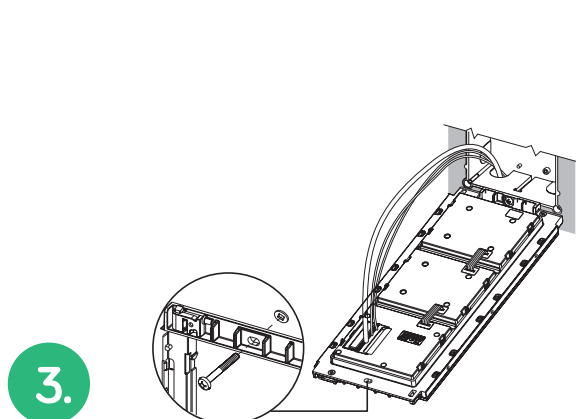
L'assemblaggio **non richiede l'uso di alcun attrezzo**, fatta eccezione per il fissaggio del telaio, dei collegamenti della **colonna** e dell'elettroserratura. Tutti gli altri componenti delle pulsantiere Alpha **si montano ad incastro**, mentre i collegamenti tra moduli si eseguono tramite flat precablati forniti a corredo.



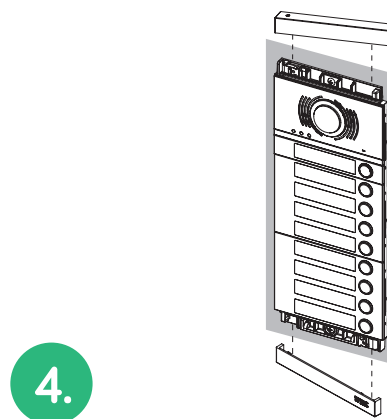
Con la vite fornita con il prodotto, si fissano la parte inferiore e il telaio portamoduli, sulla scatola ad incasso presente nel muro.



Si prosegue con l'inserimento ad incastro dei vari moduli sul telaio e con il collegamento tra i moduli, mediante i cavetti flat a corredo.



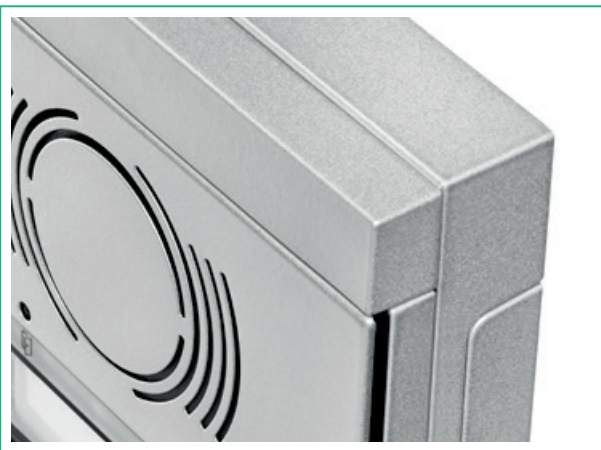
Si collegano i due fili della montante 2Voice e quelli della serratura elettrica, fissando il tutto con l'altra vite sulla parte superiore del telaio.



Si completa l'installazione con l'inserimento ad incastro dei frontali estetici e delle testate superiori e inferiori.



## VERSIONE AD APPOGGIO PARETE



Nel caso di montaggio della **pulsantiera ad appoggio parete**, il telaio sarà sostituito dalla **custodia con telaio**.

Per le successive fasi di montaggio, i passaggi e i codici dei prodotti non variano.

# Progettata per essere modulare

**PERSONALIZZAZIONE E VERSATILITÀ SONO I PUNTI CHIAVE DELLA PULSANTIERA ALPHA.**

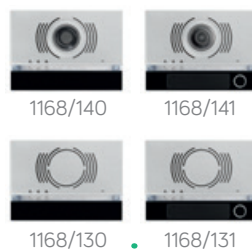
## LA COMPOSIZIONE PER IMPIANTI 2VOICE

**1.** Definire le esigenze e **scegliere il kit base impianto** più adatto.

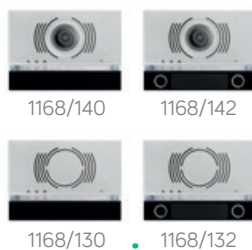
Kit base impianto audio 1183/622	Kit base impianto audio/video 1783/724	Kit colonna audio 1783/748	Kit colonna video 1783/758
Kit base impianto video con attuatore bluetooth 1783/725	Kit base impianto audio/video con CallMe multiutenza 1783/824	Kit colonna secondaria video con CallMe multiutenza 1783/858	

**2.** Inserire il **frontale** audio o video a singolo o a doppio pulsante.

### A SINGOLO PULSANTE



### A DOPPIO PULSANTE



**3.** Scegliere i **moduli** a 4 pulsanti (versione singola) o a 8 pulsanti (versione doppia).



**4.** Selezionare i **frontali copri pulsanti** desiderati.

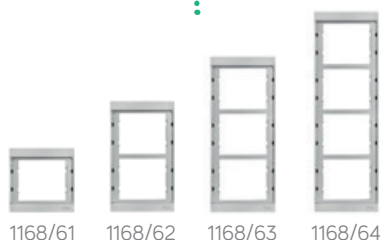


**5.** Aggiungere i **moduli accessori** a completamento.



**6.** Scegliere i **telai** o le **scatole appoggio con telaio** per finire la pulsantiera.

### DA INCASSO



### DA APPOGGIO





## LA PROGRAMMAZIONE PER IMPIANTI 2VOICE

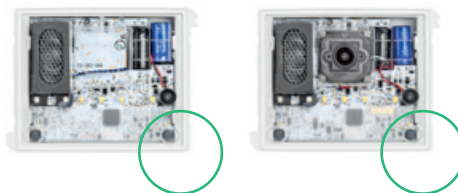
Per installazioni di **un'unica pulsantiera** su singola colonna **non è necessaria** alcuna programmazione.

### Livello base

Per installazioni fino a **2 pulsantiere principali e 2 secondarie** è sufficiente la modalità di **programmazione BASE**, con cui è possibile gestire 5 parametri di funzionamento.

- Pulsantiera PRINCIPALE o SECONDARIA
- ID pulsantiera 0 o 1
- Apriporta libero o su chiamata
- Uno o due pulsanti attivi sul modulo audio o audio/video
- Pulsante di chiamata a centralino SI/NO.

Per la programmazione **si utilizza unicamente il pulsante** presente sul modulo audio o audio/video.

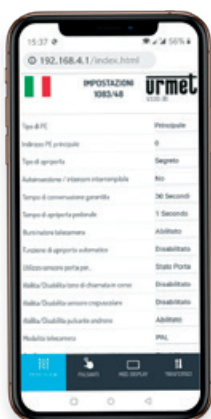


### Livello avanzato

Per tutte **le altre tipologie** di installazione o per cambiare i parametri dell'impianto, si utilizza **la modalità di programmazione AVANZATA**, pensata per essere altrettanto semplice e intuitiva.

Si attiva con **connessione WiFi direct** tra la pulsantiera e **uno smartphone, tablet o pc**, senza utilizzare alcun software aggiuntivo: **è sufficiente il browser di navigazione** internet già presente sul dispositivo. **Non è quindi necessaria la connessione alla rete internet.**

**Accedendo alle pagine interne dell'unità** audio, audio/video o display (nel caso di modulo di chiamata digitale) è possibile:



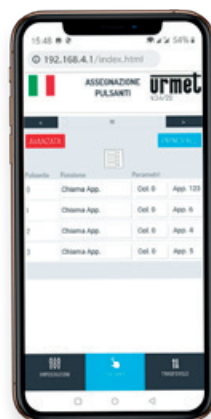
1.

Gestire i parametri generali di sistema



2.

Inserire nominativi e codici apriporta



3.

Abbinare singoli pulsanti e appartamenti, senza limite topologico o d'installazione



4.

Salvare e inviare la configurazione al modulo. Conservare su smartphone, tablet o pc **una copia del file di programmazione**, utile in caso di interventi di manutenzione successivi

**PULSANTIERA DI COLORE NERO**

**FRONTALI PER MODULI PULSANTI**

1168/11	FRONTALE 1 PULSANTE
1168/12	FRONTALE 2 PULSANTI
1168/13	FRONTALE 3 PULSANTI
1168/14	FRONTALE 4 PULSANTI
1168/24	FRONTALE 4 PULSANTI DOPPIO
1168/28	FRONTALE 8 PULSANTI DOPPIO



1168/11      1168/12      1168/13      1168/14      1168/24      1168/28

**FRONTALI PER POSTO ESTERNO**

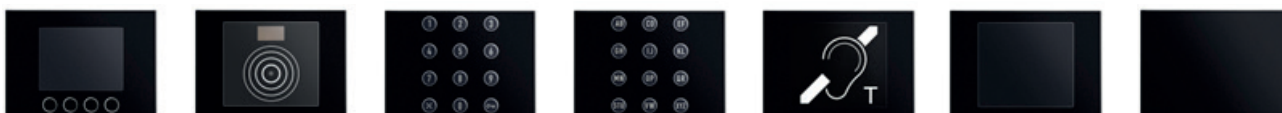
1168/130	FRONTALE PER MODULO AUDIO CON DDA SENZA PULSANTE
1168/131	FRONTALE PER MODULO AUDIO CON DDA CON 1 PULSANTE
1168/132	FRONTALE PER MODULO AUDIO CON DDA CON 2 PULSANTI
1168/140	FRONTALE PER MODULO AUDIO/VIDEO CON DDA SENZA PULSANTI
1168/141	FRONTALE PER MODULO AUDIO/VIDEO CON DDA CON 1 PULSANTE
1168/142	FRONTALE PER MODULO AUDIO/VIDEO CON DDA CON 2 PULSANTI



1168/130      1168/131      1168/132      1168/140      1168/141      1168/142

**MODULI SPECIALI E APRIPORTA**

1168/1	MODULO DISPLAY REPERTORIO DIGITALE
1168/45	MODULO LETTORE DI CHIAVI DI PROSSIMITÀ MIFARE PLUS
1168/46	MODULO TASTIERA (per modulo di chiamata o modulo tastiera a codice)
1168/49	MODULO TASTIERA ALFABETICA (per modulo di chiamata)
1168/48	MODULO PER AUDIOLESI (ILA)
1168/50	MODULO NUMERO CIVICO
1168/51	MODULO REPERTORIO NOMI
1168/59	MODULO CIECO



1168/1      1168/45      1168/46      1168/49      1168/48      1168/50      1168/59

**POSTI ESTERNI**

1083/38	POSTO ESTERNO AUDIO CON DDA 2VOICE
1083/39	POSTO ESTERNO AUDIO CON INGRESSO PER TELECAMERE DI CONTROLLO
1083/48	POSTO ESTERNO AUDIO/VIDEO CON DDA 2VOICE
1060/48	POSTO ESTERNO AUDIO/VIDEO IPERCOM

**MODULI PULSANTI**

1168/4	MODULO 4 TASTI
1168/8	MODULO 8 TASTI



1083/38      1083/39      1083/48      1060/48      1168/4      1168/8

## REFERENZE

### PULSANTIERA DI COLORE BIANCO

#### FRONTALI PER MODULI PULSANTI

1168/11W	FRONTALE 1 PULSANTE
1168/12W	FRONTALE 2 PULSANTI
1168/13W	FRONTALE 3 PULSANTI
1168/14W	FRONTALE 4 PULSANTI
1168/24W	FRONTALE 4 PULSANTI DOPPIO
1168/28W	FRONTALE 8 PULSANTI DOPPIO



1168/11W



1168/12W



1168/13W



1168/14W



1168/24W



1168/28W

#### FRONTALI PER POSTO ESTERNO

1168/130W	FRONTALE PER MODULO AUDIO CON DDA SENZA PULSANTI
1168/131W	FRONTALE PER MODULO AUDIO CON DDA CON 1 PULSANTE
1168/132W	FRONTALE PER MODULO AUDIO CON DDA CON 2 PULSANTI
1168/140W	FRONTALE PER MODULO AUDIO/VIDEO CON DDA SENZA PULSANTI
1168/141W	FRONTALE PER MODULO AUDIO/VIDEO CON DDA CON 1 PULSANTE
1168/142W	FRONTALE PER MODULO AUDIO/VIDEO CON DDA CON 2 PULSANTI



1168/130W



1168/131W



1168/132W



1168/140W



1168/141W



1168/142W

#### MODULI SPECIALI E APRIPORTA

1168/45W	MODULO LETTORE DI CHIAVI DI PROSSIMITÀ MIFARE PLUS
1168/48W	MODULO PER AUDIOLESI (ILA)
1168/50W	MODULO NUMERO CIVICO
1168/59W	MODULO CIECO



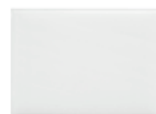
1168/45W



1168/48W



1168/50W



1168/59W

#### POSTI ESTERNI

1083/38	POSTO ESTERNO AUDIO CON DDA 2VOICE
1083/39	POSTO ESTERNO AUDIO CON INGRESSO PER TELECAMERE DI CONTROLLO
1083/48	POSTO ESTERNO AUDIO/VIDEO CON DDA 2VOICE
1060/48	POSTO ESTERNO AUDIO/VIDEO IPERCOM



1083/38



1083/39



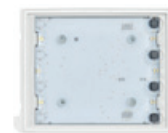
1083/48



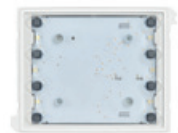
1060/48

#### MODULI PULSANTI

1168/4	MODULO 4 TASTI
1168/8	MODULO 8 TASTI



1168/4



1168/8



**ACCESSORI MODULI APRIPORTA**

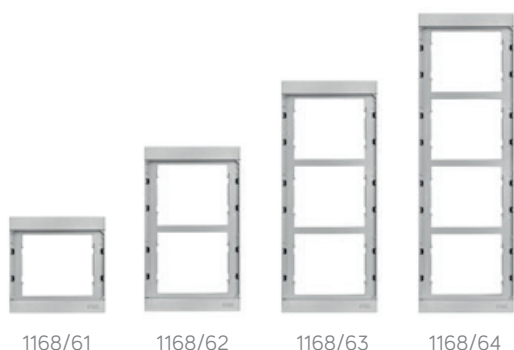
1125/53 10 CHIAVI DI PROSSIMITÀ MIFARE PLUS

**ACCESSORI**

1168/100	SET CARTELLINI TASTO SINGOLO (10 cartellini portanome e 2 per numero civico), COLORE NERO
1168/101	SET CARTELLINI TASTO SINGOLO (10 cartellini portanome e 2 per numero civico), COLORE BIANCO
1168/102	SET CARTELLINI TASTO DOPPIO (10 cartellini portanome e 2 per numero civico), COLORE NERO
1168/103	SET CARTELLINI TASTO DOPPIO (10 cartellini portanome e 2 per numero civico), COLORE BIANCO

**CORNICI E TELAIO INCASSO MURO**

1168/61	TELAIO 1 MODULO
1168/62	TELAIO 2 MODULI
1168/63	TELAIO 3 MODULI
1168/64	TELAIO 4 MODULI



**CUSTODIE CON TELAIO PER APPOGGIO MURO**

1168/311	CUSTODIA CON TELAIO 1 MODULO
1168/312	CUSTODIA CON TELAIO 2 MODULI
1168/313	CUSTODIA CON TELAIO 3 MODULI
1168/314	CUSTODIA CON TELAIO 4 MODULI



**SCATOLE INCASSO**

1145/51	SCATOLA INCASSO 1 MODULO
1145/52	SCATOLA INCASSO 2 MODULI
1145/53	SCATOLA INCASSO 3 MODULI
1145/54	SCATOLA INCASSO 4 MODULI



**CORNICI FILO MURO**

1168/611	CORNICE 1 FILA 1 MODULO
1168/612	CORNICE 1 FILA 2 MODULI
1168/613	CORNICE 1 FILA 3 MODULI
1168/614	CORNICE 1 FILA 4 MODULI
1168/624	CORNICE 2 FILE 4 MODULI
1168/626	CORNICE 2 FILE 6 MODULI
1168/639	CORNICE 3 FILE 9 MODULI



**ACCESSORI PER CORNICI E CUSTODIE**

1168/401	TETTUCCIO ANTIPIOGGIA
1168/800	KIT CAVI FLAT
1168/801	KIT TESTATE CON ASOLA PER SGANCIO LATERALE
1168/802	KIT TESTATE CON ASOLA PER SGANCIO FRONTALE



1168/401

## REFERENZE

<b>KIT BASE IMPIANTO ALPHA 2VOICE</b>	
1183/622	KIT BASE IMPIANTO AUDIO, ALPHA, 2VOICE CON 2 CITOFONI MÌRO CORNETTA Composto da posto esterno audio 1083/38, alimentatore 1083/20A e 2 citofoni Miro 1183/5. Da completare con frontale a 0-1-2 pulsanti per il posto esterno. Espandibile con ulteriori moduli e accessori, scatole incasso e telai.
1783/723	KIT BASE IMPIANTO AUDIO, ALPHA, TASTIERA E DISPLAY CON RUBRICA, SISTEMA 2VOICE Composto da posto esterno audio 1083/38, modulo display 1168/1, modulo tastiera numerica 1168/46 e alimentatore 1083/20A. Da completare con frontale a 0-1-2 pulsanti per il posto esterno. Espandibile con ulteriori moduli e accessori, scatole incasso e telai.
1783/724	KIT BASE IMPIANTO VIDEO, ALPHA, SISTEMA 2VOICE Composto da posto esterno audio/video 1083/48 e alimentatore 1083/20A. Da completare con frontale a 0-1-2 pulsanti per il posto esterno. Espandibile con ulteriori moduli e accessori, scatole incasso e telai.
1783/725	KIT BASE IMPIANTO VIDEO, ALPHA, CON ATTUATORE BLUETOOTH, SISTEMA 2VOICE Composto da posto esterno video 1083/48, alimentatore 1083/20A e relè bluetooth, SclacUnit, per apertura porta da smartphone 1086/11. Da completare con frontale a 0-1-2 pulsanti per il posto esterno. Espandibile con ulteriori moduli e accessori, scatole incasso e telai.
1783/733	KIT BASE IMPIANTO VIDEO, ALPHA, TASTIERA E DISPLAY CON RUBRICA, SISTEMA 2VOICE Composto da posto esterno audio/video 1083/48, modulo display 1168/1, modulo tastiera numerica 1168/46 e alimentatore 1083/20A. Da completare con frontale a 0-1-2 pulsanti per il posto esterno. Espandibile con ulteriori moduli e accessori, scatole incasso e telai.
1783/748	KIT COLONNA SECONDARIA AUDIO, ALPHA, SISTEMA 2VOICE Composto da posto esterno audio 1083/38 e distributore di colonna 1083/50. Da completare con frontale a 0-1-2 pulsanti per il posto esterno. Espandibile con ulteriori moduli e accessori, scatole incasso e telai.
1783/758	KIT COLONNA SECONDARIA VIDEO, ALPHA, SISTEMA 2VOICE Composto da posto esterno audio/video 1083/48 e distributore di colonna 1083/50. Da completare con frontale a 0-1-2 pulsanti per il posto esterno. Espandibile con ulteriori moduli e accessori, scatole incasso e telai.
1783/824	KIT BASE IMPIANTO VIDEO, ALPHA, CON CALLME MULTIUTENZA, SISTEMA 2VOICE Composto da posto esterno audio/video 1083/48, alimentatore 1083/20A, distributore video 4 utenze 1083/55 e dispositivo di inoltro di chiamata CallMe multiutenza 1083/83. Da completare con frontale a 0-1-2 pulsanti per il posto esterno. Espandibile con ulteriori moduli e accessori, scatole incasso e telai.
1783/833	KIT BASE IMPIANTO VIDEO, ALPHA, CON CALLME MULTIUTENZA, TASTIERA E DISPLAY CON RUBRICA, SISTEMA 2VOICE Composto da posto esterno audio/video 1083/48, modulo tastiera numerica 1168/46, modulo display 1168/1, alimentatore 1083/20A, distributore video 4 utenze 1083/55 e dispositivo di inoltro di chiamata CallMe multiutenza 1083/83. Da completare con frontale a 0-1-2 pulsanti per il posto esterno. Espandibile con ulteriori moduli e accessori, scatole incasso e telai.
1783/858	KIT COLONNA SECONDARIA VIDEO, ALPHA, CON CALLME MULTIUTENZA, SISTEMA 2VOICE Composto da posto esterno audio/video 1083/48, distributore di colonna 1083/50, distributore video 4 utenze 1083/55 e dispositivo di inoltro di chiamata CallMe multiutenza 1083/83. Da completare con frontale a 0-1-2 pulsanti per il posto esterno. Espandibile con ulteriori moduli e accessori, scatole incasso e telai.
<b>KIT BASE IMPIANTO ALPHA IPERCOM</b>	
1060/643	KIT ESPANDIBILE VIDEO CON PULSANTIERA ALPHA E VIDEOCITOFONO VOG7, SISTEMA IPERCOM Composto da videocitofono VOG7, 7" touchscreen 1761/31, posto esterno audio/video 1060/48, frontalino 1 pulsante nero 1168/141, telaio 1 modulo 1168/61, scatola incasso 1 modulo 1145/51 e switch PoE 4 + 4 porte 1039/44. Espandibile con ulteriori moduli e accessori, scatole incasso e telai.
1060/644	KIT ESPANDIBILE VIDEO CON PULSANTIERA ALPHA E VIDEOCITOFONO 1741 BASIC, SISTEMA IPERCOM Composto da videocitofono 1741 BASIC, 7" touchscreen 1741/1, posto esterno audio/video 1060/48, frontalino 1 pulsante nero 1168/141, telaio 1 modulo 1168/61, scatola incasso 1 modulo 1145/51 e switch PoE 4 + 4 porte 1039/44. Espandibile con ulteriori moduli e accessori, scatole incasso e telai.

Tutti i prodotti Urmet sono marcati

2Voice e IPerCom sono marchi depositati di Urmet S.p.A.

Urmet S.p.A. si riserva il diritto di apportare modifiche alle proprie apparecchiature in qualsiasi momento, senza darne alcun preavviso.

Stampa: Servizi Tipografici Carlo Colombo - Roma  
Finito di stampare nel mese di marzo 2022

