



# urmet



| Per |  
| com |

PULSANTIERE

## mikra2

POSTO ESTERNO IP AD 1 TASTO  
SU ESTETICA MIKRA2 PER IPERCOM

**COD.1060/21**

- > Posto esterno IP compatto con pulsante singolo.
- > Realizzato con materiale robusto e ad alta resistenza (Zama) e grado di protezione IP55, l'articolo è dotato di telecamera a colori, altoparlante e lettore di chiavi di prossimità MIFARE.
- > Può gestire 2 diversi ingressi grazie alle 2 uscite separate a bordo. Indicazione dello stato del sistema con icone retroilluminate.
- > Alimentazione PoE.

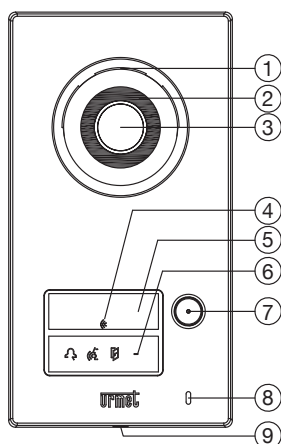


## POSTO ESTERNO IP AD 1 TASTO SU ESTETICA MIKRA2 PER IPERCOM COD. 1060/21



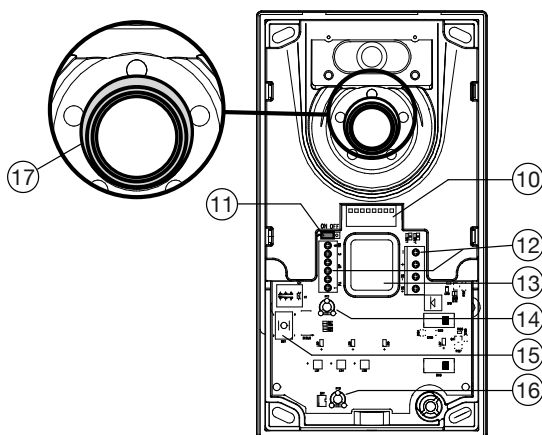
### Descrizione dei componenti

#### VISTA FRONTALE

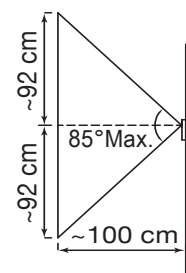


1. Altoparlante
2. Led di illuminazione telecamera
3. Telecamera
4. Lettore trasponder
5. Cartellino portanome
6. Segnalazioni led dedicate alla funzione DDA
7. Pulsante di chiamata
8. Microfono
9. Vite di chiusura frontale

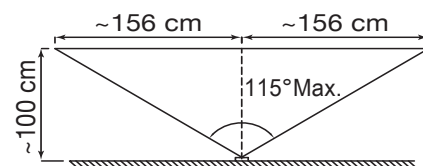
#### PARTE INTERNA



10. Connettore per il collegamento alla rete LAN
11. Non variare la posizione del Jumper
12. Morsettiere
13. Foro per passaggio cavi
14. Non variare la posizione di questo trimmer
15. Pulsante di riavvio dispositivo
16. Non variare la posizione di questo trimmer
17. Guarnizione antiriflesso



Campo di ripresa verticale



Campo di ripresa orizzontale

### Specifiche tecniche

- Tensione di alimentazione POE: 44 ÷ 57 V
- Tensione di alimentazione locale: 48 V
- Consumo massimo in videochiamata: 3,5 W
- Consumo massimo a riposo: 2 W
- Distanza massima funzionamento LAN (con POE o senza POE): 100 m con cavo CAT5
- Distanza massima alimentatore supplementare: 25 m con filo sez. 0,5+1,0 mm<sup>2</sup>
- Tipo di chiavi utente supportate: Mifare (1125/54)
- Dimensioni cartellino portanome: 48,5 x 15,5 mm
- Illuminazione cartellini e pulsanti: LED bianchi
- Dimensioni (LxHxP): 100 x 180 x 28 mm
- Grado di protezione degli involucri: IP55
- Grado di protezione contro impatti meccanici: IK07
- Temperatura di funzionamento: -10 °C ÷ +55 °C
- Banda di frequenza: 13,56 MHz
- Potenza di uscita (Max): -13,1 dBuA/m @ 3m